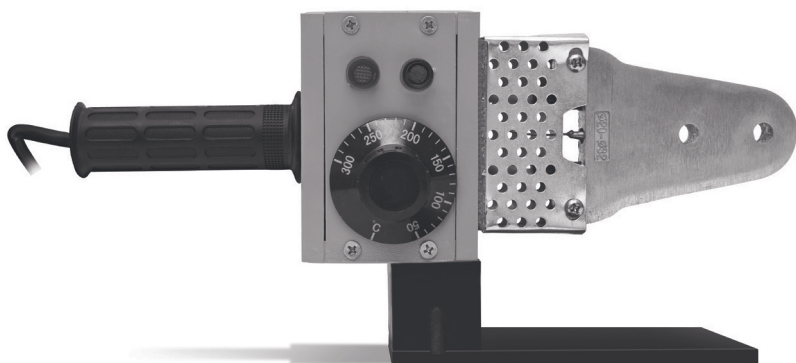


**RU** **Руководство по эксплуатации**

Аппарат для сварки  
пластиковых труб:  
BWM-3P800, BWM-6P1000,  
BWM-3M800, BWM-6M1000,  
BWM-3M1000, BWM-6M1200,  
BWM-6M2000



Перед началом эксплуатации аппарата внимательно изучите данное руководство и храните его в доступном месте.



При любом отключении инструмента из электросети, а также в случае прекращения электроснабжения, снимите фиксацию (блокировку) выключателя и переведите его в положение "Выключено" для исключения дальнейшего самопроизвольного включения инструмента

Дата изготовления может быть определена цифрами серийного номера, размещённого на изделии, и (или) может быть указана на упаковке изделия.

## УВАЖАЕМЫЙ ПОКУПАТЕЛЬ!

Мы благодарим за внимание к нашей продукции и надеемся, что она обеспечит выполнение работ в полном объеме, которого Вы ожидаете.

При правильной эксплуатации данное устройство гарантирует безопасную работу, поэтому мы настоятельно не рекомендуем нарушать нормы безопасности при проведении работ, что может привести к серьезному ущербу для людей и имущества.

Данное руководство должно быть прочитано персоналом до подключения или использования. В случае затруднений обращайтесь в службу сервиса организации, через которую был приобретен аппарат.

Приобретенный Вами товар может иметь некоторые отличия от настоящего руководства, связанные с изменением конструкции, не влияющие на условия его монтажа и эксплуатации.

## 1. НОРМЫ БЕЗОПАСНОСТИ

- Не допускается использование сварочного аппарата не по назначению.
- Избегайте использование аппарата в условиях повышенной влажности.
- Категорически запрещается охлаждать прибор водой, это приведёт к выходу термосопротивления из строя.
- Недопустимо дотрагиваться до разогретого элемента и насадок открытыми частями тела.
- Запрещается подвергать аппарат ударам и вибрациям.
- Не допускается переносить и поднимать сварочный аппарат за шнур питания.
- Запрещается разбирать и самостоятельно ремонтировать неисправные приборы. При обнаружении неисправности прибор необходимо отправить на завод для ремонта.
- Запрещается оставлять сварочный аппарат во включенном состоянии без присмотра.



## 2. ИНФОРМАЦИЯ О ПРОДУКТЕ

Сварочные аппараты **BRAIT®** предназначены для ручной сварки в раструб пластиковых труб и фитингов с наружным диаметром от 20 до 63 мм по принципу муфтовых соединений.

Обеспечивают надежное сваривание методом расплавления поверхности материала трубы - диффузное соединение материала.

Аппараты поставляются в пластиковом либо металлическом кейсе с набором насадок для сварки и комплектуются подставкой, которая позволяет устанавливать аппарат на плоскую поверхность, а также крепить его к верстаку при помощи встроенной в нее струбицы. В конструкции аппарата предусмотрен термостат для регулировки температуры нагрева.

Модель BWM-6M2000 оборудована двумя тэнами с индивидуальным включением и имеет 2 ступени мощности нагрева тэна. Нагревательный элемент имеет увеличенный размер, что позволяет поддерживать стабильное качество сварки при высокой производительности.

Нагревательный элемент позволяет одновременно крепить на нем несколько пар насадок с тефлоновым покрытием разного диаметра, что позволяет экономить время на перестановке насадок при сварке.

НАИМЕНОВАНИЕ	BWM-3P800	BWM-6P1000	BWM-3M800	BWM-6M1000	BWM-3M1000	BWM-6M1200	BWM-6M2000
Напряжение сети, В/Гц	220/50						
Потребляемая мощность, Вт	800	1000	800	1000	1000	1200	2000
Рабочая температура, °С	50-300						
Размер насадок, мм	20, 25, 32	20, 25, 32, 40, 50, 63	20, 25, 32	20, 25, 32, 40, 50, 63	20, 25, 32	20, 25, 32, 40, 50, 63	
Вид насадок	Парные						
Вид сварки	Враструб						

## 4. НАЧАЛО РАБОТЫ

Сварочный аппарат имеет встроенный регулятор температуры (270°C - оптимальная температура для сварки труб и фасонных изделий).

На всех моделях сварочных аппаратов имеются 2 индикатора:

- красный индикатор означает, что сварочный аппарат включён в сеть и происходит нагрев;
- зеленый индикатор означает, что сварочный аппарат готов к работе, т.е. нагревательный элемент достиг установленной температуры.

На аппарате BWM-6M2000 имеются 2 клавиши мощности:

- при включении одной / двух клавиш напротив загорается красный индикатор. Это означает, что происходит нагрев сварочного аппарата.

Решающее влияние на качество сварного шва оказывают технологические временные интервалы, т.е. время нагрева и выдержки, длительность интервалов зависит от диаметра (см. таблицу).

**Внимание!** При сварке армированной пластиковой трубы необходимо дополнительное приспособление для зачистки внешнего армирующего слоя (в комплект поставки не входит).

## 5. ИНСТРУКЦИЯ ПО ИСПОЛЬЗОВАНИЮ

1. Извлеките сварочный аппарат из ящика и закрепите его на подставке.
2. Закрепите на холодном нагревательном элементе насадки нужного диаметра (насадки, начиная с 40 мм необходимо устанавливать на задних отверстиях наконечника сварочного аппарата).
3. Включите аппарат в сеть.
4. Установите необходимую температуру (260-300°C), дождитесь прогрева аппарата.
5. Чтобы подготовить соединения трубы к плавке, возьмите специальные ножницы для резки полипропиленовых труб и отрежьте необходимую длину. Пользуйтесь хорошо заточенными ножницами, это не только удобнее, но и не приведет к нежелательной деформации труб.

6. Для получения наиболее качественного результата соединения труб отмерьте необходимую глубину сварки согласно таблице, указанной в инструкции.

7. Теперь можно приступать к пайке труб. Аккуратно вставьте трубу в большую насадку, а фитинг в меньшую. Важно при этом соблюдать время нагревания в соответствии с таблицей.

8. Аккуратно извлеките фитинг и трубу из насадок сварочного аппарата и вставьте друг в друга. Важно следить, чтобы элементы соединялись ровно, без перекосов.

9. Зафиксируйте соединение и не прилагайте к нему механических нагрузок до времени выдержки, которое указано в таблице.

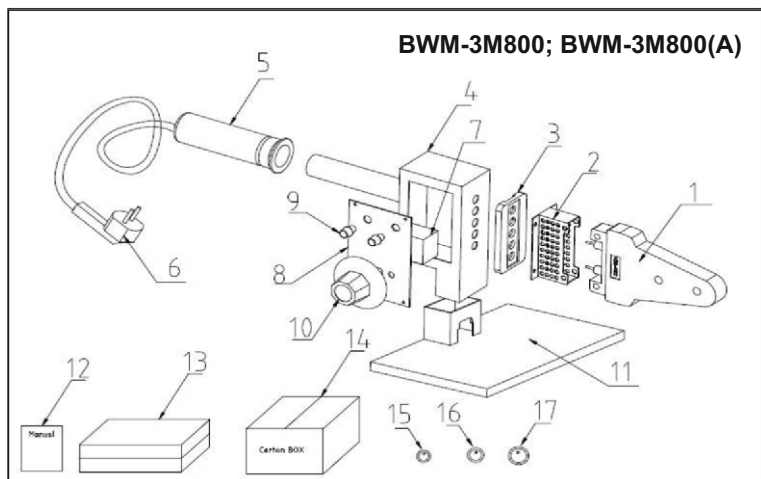
10. По окончании сварочных работ необходимо выключить прибор и дать ему остыть.

Диаметр насадок, мм	20	25	32	40	50	63
Время нагрева, сек.	5	7	8	12	18	24
Перестановка, сек.	4	4	6	6	6	8
Время выдержки, сек.	6	10	10	20	20	30
Время охлаждения, сек.	2	2	4	4	4	6
Глубина сварки, мм	14	16	20	21	22,5	24

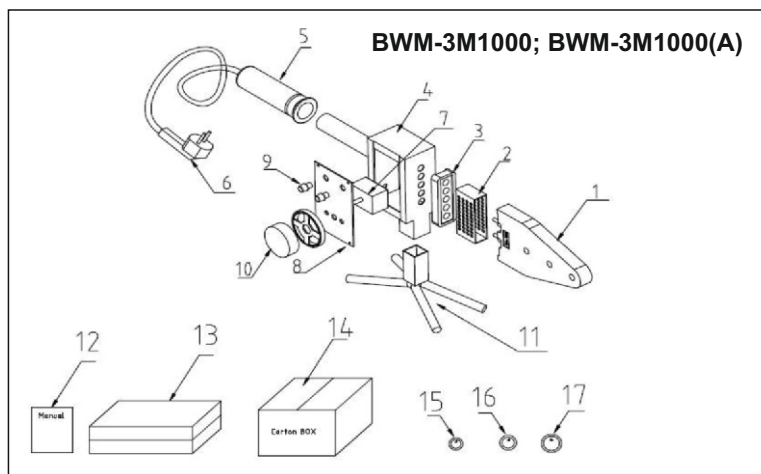
## 6. ТЕХНИЧЕСКОЕ ОБСЛУЖИВАНИЕ И РЕМОНТ

- Не допускайте загрязнения сварочного прибора и инструментов. Пригоревшие частицы могут стать причиной некачественной сварки.
- Рекомендуется очищать инструмент тканью из натурального волокна либо деревянным шпателем, чтобы не повредить тефлоновое покрытие. Другого обслуживания не требуется.
- При обнаружении неисправности прибор необходимо отправить в сервисный центр для ремонта.

## 7. ДЕТАЛИРОВКИ

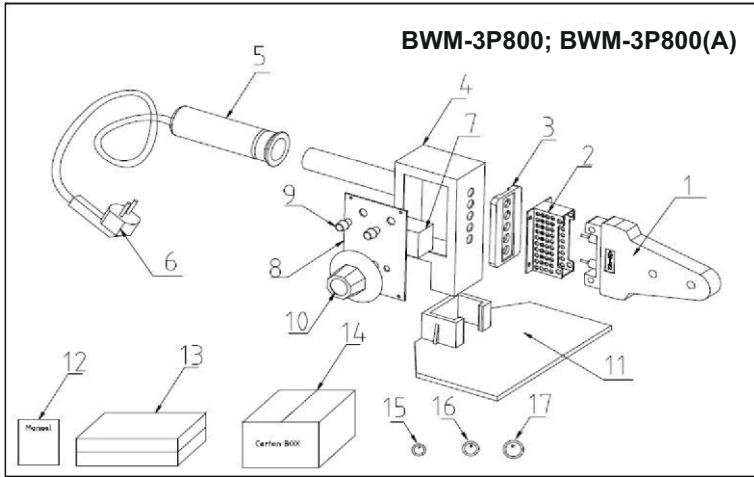


- |                            |                          |                          |
|----------------------------|--------------------------|--------------------------|
| 1 Нагревательная панель    | 7 Термостат              | 13 Металлическая коробка |
| 2 Радиатор                 | 8 Панель                 | 14 Картонная коробка     |
| 3 Бакелитовая прокладка    | 9 Индикатор              | 15 Насадка 20мм          |
| 4 Корпус                   | 10 Регулятор температуры | 16 Насадка 25мм          |
| 5 Корпус аппарата с ручкой | 11 Опора                 | 17 Насадка 32мм          |
| 6 Кабель                   | 12 Инструкция            |                          |



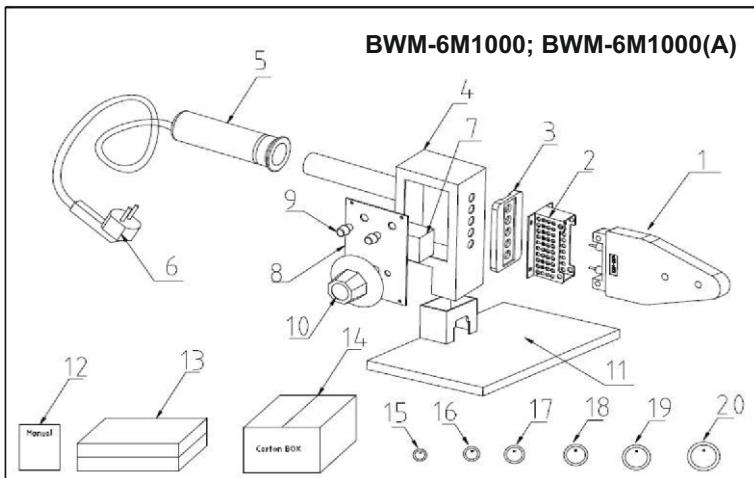
- |                            |                          |                          |
|----------------------------|--------------------------|--------------------------|
| 1 Нагревательная панель    | 7 Термостат              | 13 Металлическая коробка |
| 2 Радиатор                 | 8 Панель                 | 14 Картонная коробка     |
| 3 Бакелитовая прокладка    | 9 Индикатор              | 15 Насадка 20мм          |
| 4 Корпус                   | 10 Регулятор температуры | 16 Насадка 25мм          |
| 5 Корпус аппарата с ручкой | 11 Опора                 | 17 Насадка 32мм          |
| 6 Кабель                   | 12 Инструкция            |                          |

### BWM-3P800; BWM-3P800(A)

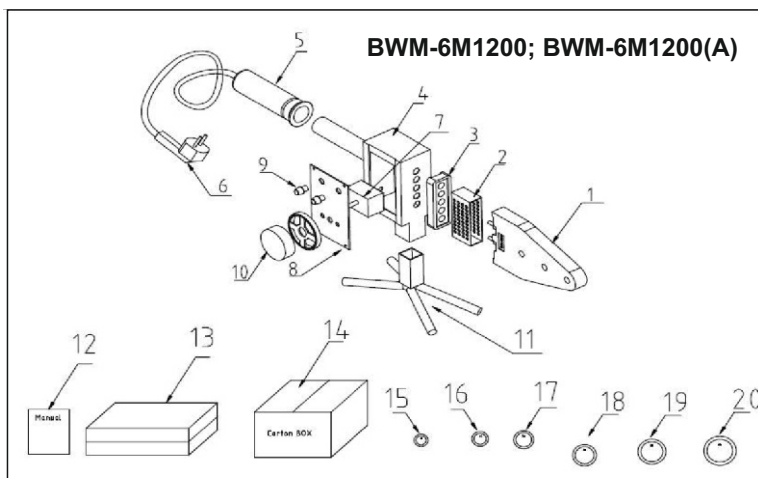


- |                            |                          |                        |
|----------------------------|--------------------------|------------------------|
| 1 Нагревательная панель    | 7 Термостат              | 13 Пластиковая коробка |
| 2 Радиатор                 | 8 Панель                 | 14 Картонная коробка   |
| 3 Бакелитовая прокладка    | 9 Индикатор              | 15 Насадка 20мм        |
| 4 Корпус                   | 10 Регулятор температуры | 16 Насадка 25мм        |
| 5 Корпус аппарата с ручкой | 11 Опора                 | 17 Насадка 32мм        |
| 6 Кабель                   | 12 Инструкция            |                        |

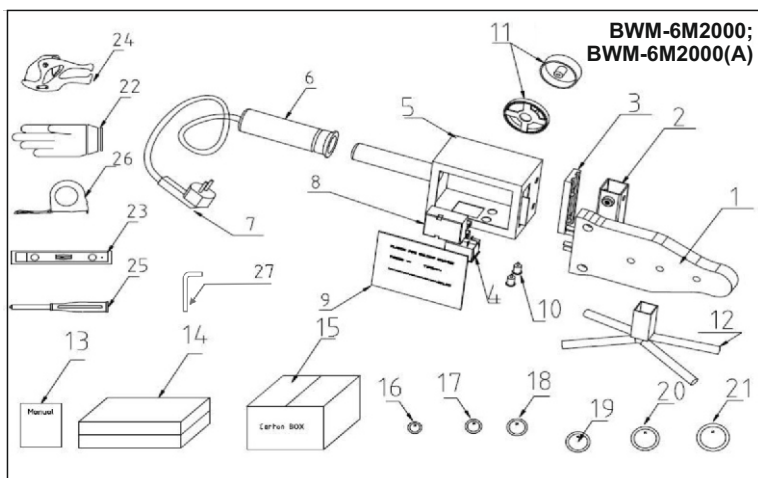
### BWM-6M1000; BWM-6M1000(A)



- |                            |                          |                 |
|----------------------------|--------------------------|-----------------|
| 1 Нагревательная панель    | 8 Панель                 | 15 Насадка 20мм |
| 2 Радиатор                 | 9 Индикатор              | 16 Насадка 25мм |
| 3 Бакелитовая прокладка    | 10 Регулятор температуры | 17 Насадка 32мм |
| 4 Корпус                   | 11 Опора                 | 18 Насадка 40мм |
| 5 Корпус аппарата с ручкой | 12 Инструкция            | 19 Насадка 50мм |
| 6 Кабель                   | 13 Металлическая коробка | 20 Насадка 63мм |
| 7 Термостат                | 14 Картонная коробка     |                 |



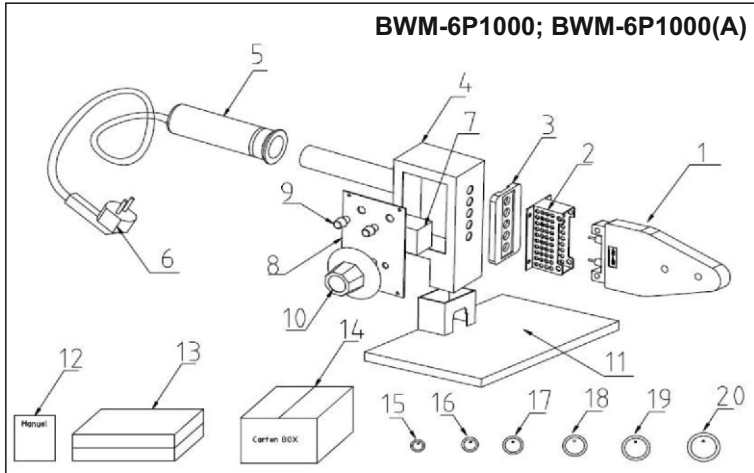
- |                            |                          |                 |
|----------------------------|--------------------------|-----------------|
| 1 Нагревательная панель    | 8 Панель                 | 15 Насадка 20мм |
| 2 Радиатор                 | 9 Индикатор              | 16 Насадка 25мм |
| 3 Бакелитовая прокладка    | 10 Регулятор температуры | 17 Насадка 32мм |
| 4 Корпус                   | 11 Опора                 | 18 Насадка 40мм |
| 5 Корпус аппарата с ручкой | 12 Инструкция            | 19 Насадка 50мм |
| 6 Кабель                   | 13 Металлическая коробка | 20 Насадка 63мм |
| 7 Термостат                | 14 Картонная коробка     |                 |



- |                            |                          |                 |                              |
|----------------------------|--------------------------|-----------------|------------------------------|
| 1 Нагревательная панель    | 9 Панель                 | 17 Насадка 25мм | 25 Отвертка                  |
| 2 Радиатор                 | 10 Индикатор             | 18 Насадка 32мм | 26 Рулетка                   |
| 3 Бакелитовая прокладка    | 11 Регулятор температуры | 19 Насадка 40мм | 27 Шестигранный<br>ключ 6 мм |
| 4 Выключатель              | 12 Опора                 | 20 Насадка 50мм |                              |
| 5 Корпус                   | 13 Инструкция            | 21 Насадка 63мм |                              |
| 6 Корпус аппарата с ручкой | 14 Металлическая коробка | 22 Перчатки     |                              |
| 7 Кабель                   | 15 Картонная коробка     | 23 Уровень      |                              |
| 8 Термостат                | 16 Насадка 20мм          | 24 Кусачки      |                              |



## BWM-6P1000; BWM-6P1000(A)



- |                            |                        |
|----------------------------|------------------------|
| 1 Нагревательная панель    | 11 Опора               |
| 2 Радиатор                 | 12 Инструкция          |
| 3 Бакелитовая прокладка    | 13 Пластиковая коробка |
| 4 Корпус                   | 14 Картонная коробка   |
| 5 Корпус аппарата с ручкой | 15 Насадка 20мм        |
| 6 Кабель                   | 16 Насадка 25мм        |
| 7 Термостат                | 17 Насадка 32мм        |
| 8 Панель                   | 18 Насадка 40мм        |
| 9 Индикатор                | 19 Насадка 50мм        |
| 10 Регулятор температуры   | 20 Насадка 63мм        |

## 8. ГАРАНТИЙНЫЕ ОБЯЗАТЕЛЬСТВА

1. Настоящее гарантийное свидетельство является единственным документом, подтверждающим Ваше право на бесплатное гарантийное обслуживание. Без предъявления данного свидетельства претензии не принимаются. В случае утери или порчи гарантийное свидетельство не восстанавливается.

2. Гарантийный срок на электроинструмент составляет 12 месяцев со дня продажи. Если изделие, предназначенное для бытовых (непрофессиональных) нужд эксплуатировалось в коммерческих целях (профессионально), срок гарантии составляет один месяц со дня продажи. В течение гарантийного срока сервисная служба бесплатно устранит производственные дефекты и производит замену деталей, вышедших из строя по вине изготовителя. На период гарантийного ремонта эквивалентный исправный инструмент не предоставляется. Заменяемые детали переходят в собственность служб сервиса.

Компания BRAIT® не несет ответственности за вред, который может быть причинен при работе с электроинструментом.

3. В гарантийный ремонт инструмент принимается в чистом виде, при обязательном наличии надлежащим образом оформленных документов: настоящего гарантийного свидетельства, гарантийного талона, с полностью заполненными полями, штампом торговой организации и подписью покупателя.

4. Гарантийный ремонт не производится в следующих случаях:

- при отсутствии гарантийного свидетельства и гарантийного талона или неправильном их оформлении;
- при совместном выходе из строя якоря и статора электродвигателя, при обугливании или оплавлении первичной обмотки трансформатора сварочного аппарата, зарядного или пуско-зарядного устройства, при оплавлении внутренних деталей, прожиге электронных плат;
- если гарантийное свидетельство или талон не принадлежат данному электроинструменту или не соответствует установленному поставщиком образцу;
- по истечении срока гарантии;
- при попытке самостоятельного вскрытия или ремонта электроинструмента вне гарантийной мастерской; внесения конструктивных изменений и смазки инструмента в гарантийный период, о чем свидетельствуют, например, заломы на шлицевых частях крепежа корпусных деталей.
- при использовании электроинструмента в производственных или иных целях, связанных с получением прибыли, а также - при возникновении неисправностей связанных с нестабильностью параметров электросети, превышающих нормы, установленные ГОСТ;
- при неправильной эксплуатации (использование электроинструмента не по назначению, установки на электроинструмент не предназначенных заводом-изготовителем насадок, дополнительных приспособлений и т.п.;
- при механических повреждениях корпуса, сетевого шнура и при повреждениях, вызванных воздействиями агрессивных средств и высоких и низких температур, попадании инородных предметов в вентиляционные решетки электроинструмента, а также при повреждениях, наступивших в результате неправильного хранения (коррозия металлических частей);
- при естественном износе деталей электроинструмента, в результате длительной эксплуатации (определяется по признакам полной или частичной выработки ресурса, сильному загрязнению, ржавчине снаружи и внутри электроинструмента, отработанной смазки в редукторе);
- использование инструмента не по назначению, указанному в инструкции по эксплуатации.
- при механических повреждениях инструмента;
- при возникновении повреждений в связи с несоблюдением предусмотренных инструкцией условий эксплуатации (см. главу Указание по технике безопасности в инструкции).

-повреждение изделия вследствие несоблюдения правил хранения и транспортировки.

Профилактическое обслуживание электроинструмента (чистка, промывка, смазка, замена пыльников, поршневых и уплотнительных колец) в гарантийный период является платной услугой.

О возможных нарушениях, изложенных выше условий гарантийного обслуживания, владельцу сообщается после проведения диагностики в сервисном центре.

Владелец инструмента доверяет проведение диагностики в сервисном центре в свое отсутствие.

Запрещается эксплуатация электроинструмента при проявлении признаков повышенного нагрева, искрения, а также шума в редукторной части. Для выяснения причин неисправности покупателю следует обратиться в гарантийную мастерскую.

Неисправности, вызванные несвоевременной заменой угольных щеток двигателя, устраняются за счет покупателя.

5. Гарантия не распространяется на:

-сменные принадлежности (аккумуляторы и оснастка), например: аккумуляторы, диски, ножи, сверла, буры, патроны, цепи, звездочки, цанговые зажимы, шины, элементы натяжения и крепления, головки триммеров, подошвы шлифовальных и ленточных машин, фильтры и т.п.

-быстроизнашивающиеся детали, например: угольные щетки, приводные ремни, сальники, защитные кожухи, направляющие ролики, направляющие, резиновые уплотнения, подшипники, зубчатые ремни и колеса, стволы, ленты тормоза, храповики и тросы стартеров, поршневые кольца и т.п. Замена их в течение гарантийного срока является платной услугой.

-шнуры питания, в случае повреждения изоляции, шнуры питания подлежат обязательной замене без согласия владельца (услуга платная)

**Инструкции, указанные в данном руководстве, не относятся к абсолютно всем ситуациям, которые могут возникнуть. Оператор должен осознавать, что контроль над практической эксплуатацией и соблюдение всех предосторожностей входит в его непосредственные обязанности.**

С условиями гарантии ознакомлен.

Претензий к комплектации и внешнему виду не имею.

Покупатель \_\_\_\_\_

Телефон центрального сервисного центра: +7 (342) 214-52-12 [www.fdbrait.ru](http://www.fdbrait.ru)

ПОСТАВЩИК: NINGBO LINWEI TRADING CO., LTD  
АДРЕС: 12B06, HENGYI MANSION, NO.1116, WEST BEIHUAN ROAD, JIANGBEI DIST., NINGBO, CHINA,  
Тел: 0086-574-87370486

**Внимание!** При продаже должны заполняться все поля гарантийного талона. Неполное или неправильное заполнение гарантийного талона может привести к отказу от выполнения гарантийных обязательств.

С условиями гарантийного обслуживания ознакомлен(а). При покупке изделие было проверено. Претензий к упаковке, комплектации и внешнему виду не имею. \_\_\_\_\_  
Подпись покупателя \_\_\_\_\_

**Корешок талона №2** на гарантийный ремонт

(модель \_\_\_\_\_)

Изъят « \_\_\_\_\_ 20 \_\_\_\_\_ г.

Исполнитель \_\_\_\_\_ (подпись) \_\_\_\_\_ (фамилия, имя, отчество)

**Корешок талона №1** на гарантийный ремонт

(модель \_\_\_\_\_)

Изъят « \_\_\_\_\_ 20 \_\_\_\_\_ г.

Исполнитель \_\_\_\_\_ (подпись) \_\_\_\_\_ (фамилия, имя, отчество)

**Талон № 1\***

на гарантийный ремонт  
(модель \_\_\_\_\_)

Серийный номер S/N \_\_\_\_\_

Представитель ОТК \_\_\_\_\_

**Заполняет торговая организация:**

Продан \_\_\_\_\_  
(наименование предприятия - продавца)

Дата продажи \_\_\_\_\_

Место печати

Продавец \_\_\_\_\_  
(подпись)

\_\_\_\_\_  
(фамилия, имя, отчество)

\*талон действителен при заполнении

**Талон № 2\***

на гарантийный ремонт  
(модель \_\_\_\_\_)

Серийный номер S/N \_\_\_\_\_

Представитель ОТК \_\_\_\_\_

**Заполняет торговая организация:**

Продан \_\_\_\_\_  
(наименование предприятия - продавца)

Дата продажи \_\_\_\_\_

Место печати

Продавец \_\_\_\_\_  
(подпись)

\_\_\_\_\_  
(фамилия, имя, отчество)

\*талон действителен при заполнении

**Заполняет ремонтное предприятие**

\_\_\_\_\_ (наименование и адрес предприятия)

\_\_\_\_\_

\_\_\_\_\_

\_\_\_\_\_

\_\_\_\_\_

\_\_\_\_\_

\_\_\_\_\_

\_\_\_\_\_

\_\_\_\_\_

Исполнитель \_\_\_\_\_ (подпись) ( \_\_\_\_\_ (фамилия, имя, отчество) )

Владелец \_\_\_\_\_ (подпись) ( \_\_\_\_\_ (фамилия, имя, отчество) )

Дата ремонта \_\_\_\_\_ Место печати

Утверждаю \_\_\_\_\_ (должность, подпись)

\_\_\_\_\_

(ФИО руководителя предприятия)

**Заполняет ремонтное предприятие**

\_\_\_\_\_ (наименование и адрес предприятия)

\_\_\_\_\_

\_\_\_\_\_

\_\_\_\_\_

\_\_\_\_\_

\_\_\_\_\_

\_\_\_\_\_

\_\_\_\_\_

Исполнитель \_\_\_\_\_ (подпись) ( \_\_\_\_\_ (фамилия, имя, отчество) )

Владелец \_\_\_\_\_ (подпись) ( \_\_\_\_\_ (фамилия, имя, отчество) )

Дата ремонта \_\_\_\_\_ Место печати

Утверждаю \_\_\_\_\_ (должность, подпись)

\_\_\_\_\_

(ФИО руководителя предприятия)

**Внимание!** При продаже должны заполняться все поля гарантийного талона. Неполное или неправильное заполнение гарантийного талона может привести к отказу от выполнения гарантийных обязательств.

С условиями гарантийного обслуживания ознакомлен(а). При покупке изделие было проверено. Претензий к упаковке, комплектации и внешнему виду не имею. Подпись покупателя \_\_\_\_\_

**Корешок талона №4** на гарантийный ремонт

(модель \_\_\_\_\_)

Изъят « \_\_\_\_\_ » 20 \_\_\_\_ г.

Исполнитель \_\_\_\_\_ (подпись) (фамилия, имя, отчество)

**Корешок талона №3** на гарантийный ремонт

(модель \_\_\_\_\_)

Изъят « \_\_\_\_\_ » 20 \_\_\_\_ г.

Исполнитель \_\_\_\_\_ (подпись) (фамилия, имя, отчество)

**Талон № 3\***

на гарантийный ремонт  
(модель \_\_\_\_\_)

Серийный номер S/N \_\_\_\_\_

Представитель ОТК \_\_\_\_\_

**Заполняет торговая организация:**

Продан \_\_\_\_\_  
(наименование предприятия - продавца)

Дата продажи \_\_\_\_\_

Место печати

Продавец \_\_\_\_\_  
(подпись)

\_\_\_\_\_  
(фамилия, имя, отчество)

\*талон действителен при заполнении

**Талон № 4\***

на гарантийный ремонт  
(модель \_\_\_\_\_)

Серийный номер S/N \_\_\_\_\_

Представитель ОТК \_\_\_\_\_

**Заполняет торговая организация:**

Продан \_\_\_\_\_  
(наименование предприятия - продавца)

Дата продажи \_\_\_\_\_

Место печати

Продавец \_\_\_\_\_  
(подпись)

\_\_\_\_\_  
(фамилия, имя, отчество)

\*талон действителен при заполнении

**Заполняет ремонтное предприятие**

\_\_\_\_\_ (наименование и адрес предприятия)

\_\_\_\_\_

\_\_\_\_\_

\_\_\_\_\_

\_\_\_\_\_

\_\_\_\_\_

\_\_\_\_\_

\_\_\_\_\_

\_\_\_\_\_

Исполнитель \_\_\_\_\_ (подпись) (\_\_\_\_\_) (фамилия, имя, отчество)

Владелец \_\_\_\_\_ (подпись) (\_\_\_\_\_) (фамилия, имя, отчество)

Дата ремонта \_\_\_\_\_ Место печати

Утверждаю \_\_\_\_\_ (должность, подпись)

\_\_\_\_\_ (ФИО руководителя предприятия)

**Заполняет ремонтное предприятие**

\_\_\_\_\_ (наименование и адрес предприятия)

\_\_\_\_\_

\_\_\_\_\_

\_\_\_\_\_

\_\_\_\_\_

\_\_\_\_\_

\_\_\_\_\_

\_\_\_\_\_

Исполнитель \_\_\_\_\_ (подпись) (\_\_\_\_\_) (фамилия, имя, отчество)

Владелец \_\_\_\_\_ (подпись) (\_\_\_\_\_) (фамилия, имя, отчество)

Дата ремонта \_\_\_\_\_ Место печати

Утверждаю \_\_\_\_\_ (должность, подпись)

\_\_\_\_\_ (ФИО руководителя предприятия)



**IBRAIT<sup>®</sup>**

